

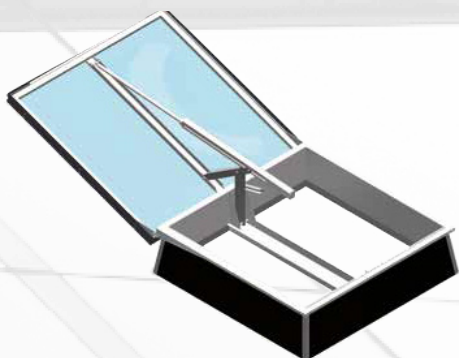
ILUMINAÇÃO, VENTILAÇÃO E DESENFUMAGEM NATURAL



PETA.STEEL 160EL & PETA.COIF 160EL

**Clarabóia de desenfumagem natural, ventilação e
iluminação zenital, certificada segundo a EN 12101-2.**

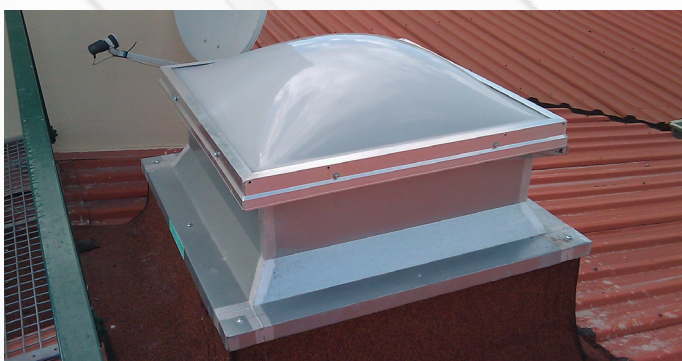
PETA.STEEL & PETA.COIF 160EL - DESENFUMAGEM NATURAL E VENTILAÇÃO



PETA.STEEL/COIF 160EL - DESCRITIVO TIPO

A desenfumagem natural do edifício será assegurada por clarabóias de desenfumagem, modelo PETA.STEEL 160EL ou PETA.COIF 160EL, da empresa PETAPROJ, com marcação CE, conforme a norma NF EN 12101-2 e certificação NF DENFC. As suas classes de performance correspondem às exigências da regulamentação francesa, compreendendo a função de ventilação de 10.000 ciclos.

Base construída em chapa de aço galvanizado, actuador elétrico 24Vcc para abertura a 160º, abertura garantida por mecanismo de alta resistência integrado na altura da base, revestimento em policarbonato alveolar com classe de resistência ao fogo B-s1.d0 (M1) e fusível térmico.



DIMENSÕES E PERFORMANCES AERODINÂMICAS

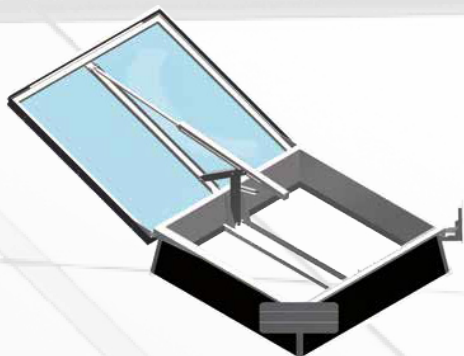
	100	110	120	130	140	150
100	0,69 / 0,63					
110	0,76 / 0,70	0,80 / 0,73				
120	0,82 / 0,75	0,87 / 0,80	0,92 / 0,85			
130	0,89 / 0,82	0,95 / 0,88	0,99 / 0,92	1,04 / 0,97		
140	0,96 / 0,89	1,02 / 0,95	1,07 / 1,00	1,11 / 1,04	1,15 / 1,08	
150	1,02 / 0,95	1,09 / 1,02	1,14 / 1,07	1,19 / 1,12	1,23 / 1,16	1,26 / 1,19
160	1,09 / 1,02	1,16 / 1,09	1,21 / 1,14	1,27 / 1,20	1,31 / 1,24	1,34 / 1,28
170	1,15 / 1,08	1,22 / 1,15	1,29 / 1,22	1,34 / 1,27	1,39 / 1,33	1,42 / 1,36
180	1,22 / 1,15	1,29 / 1,22	1,36 / 1,29	1,42 / 1,35	1,46 / 1,40	1,50 / 1,45
190	1,28 / 1,21	1,36 / 1,29	1,43 / 1,36	1,49 / 1,43	1,54 / 1,49	1,58 / 1,54
200	1,35 / 1,28	1,43 / 1,36	1,50 / 1,44	1,57 / 1,51	1,62 / 1,57	1,66 / 1,62
210	1,41 / 1,34	1,50 / 1,43	1,57 / 1,51	1,64 / 1,59	1,69 / 1,65	
220	1,48 / 1,41	1,57 / 1,51	1,64 / 1,59	1,71 / 1,67	1,77 / 1,74	
230	1,54 / 1,47	1,63 / 1,57	1,71 / 1,66	1,79 / 1,75	1,85 / 1,83	
240	1,64 / 1,58	1,73 / 1,68	1,78 / 1,74	1,86 / 1,83	1,92 / 1,91	
250	1,71 / 1,65	1,80 / 1,75	1,88 / 1,84	1,94 / 1,92	1,99 / 1,99	
260	1,77 / 1,71	1,87 / 1,83				
270	1,84 / 1,79	1,94 / 1,90				
280	1,91 / 1,86	2,01 / 1,98				
290	1,97 / 1,93	2,08 / 2,06				
300	2,04 / 2,00	2,15 / 2,13				

Aa standard (m2) / Aa com grelha RE (m2)

Carga de Neve: SL250.

PETA.STEEL & PETA.COIF 160EL - DESENFUMAGEM NATURAL E VENTILAÇÃO

PETA.STEEL/COIF 160EL HPA - DESCRITIVO TIPO



A desenfumagem natural do edifício será assegurada por clarabóias de desenfumagem, modelo PETA.STEEL 160EL HPA ou PETA.COIF 160EL HPA, da empresa PETAPROJ, com marcação CE, conforme a norma NF EN 12101-2 e certificação NF DENFC. As suas classes de performance correspondem às exigências da regulamentação francesa, compreendendo a função de ventilação de 10.000 ciclos.

Base construída em chapa de aço galvanizado, actuador elétrico 24Vcc para abertura a 160º, abertura garantida por mecanismo de alta resistência integrado na altura da base, revestimento em policarbonato alveolar com classe de resistência ao fogo B-s1.d0 (M1), fusível térmico e deflectores em alumínio.



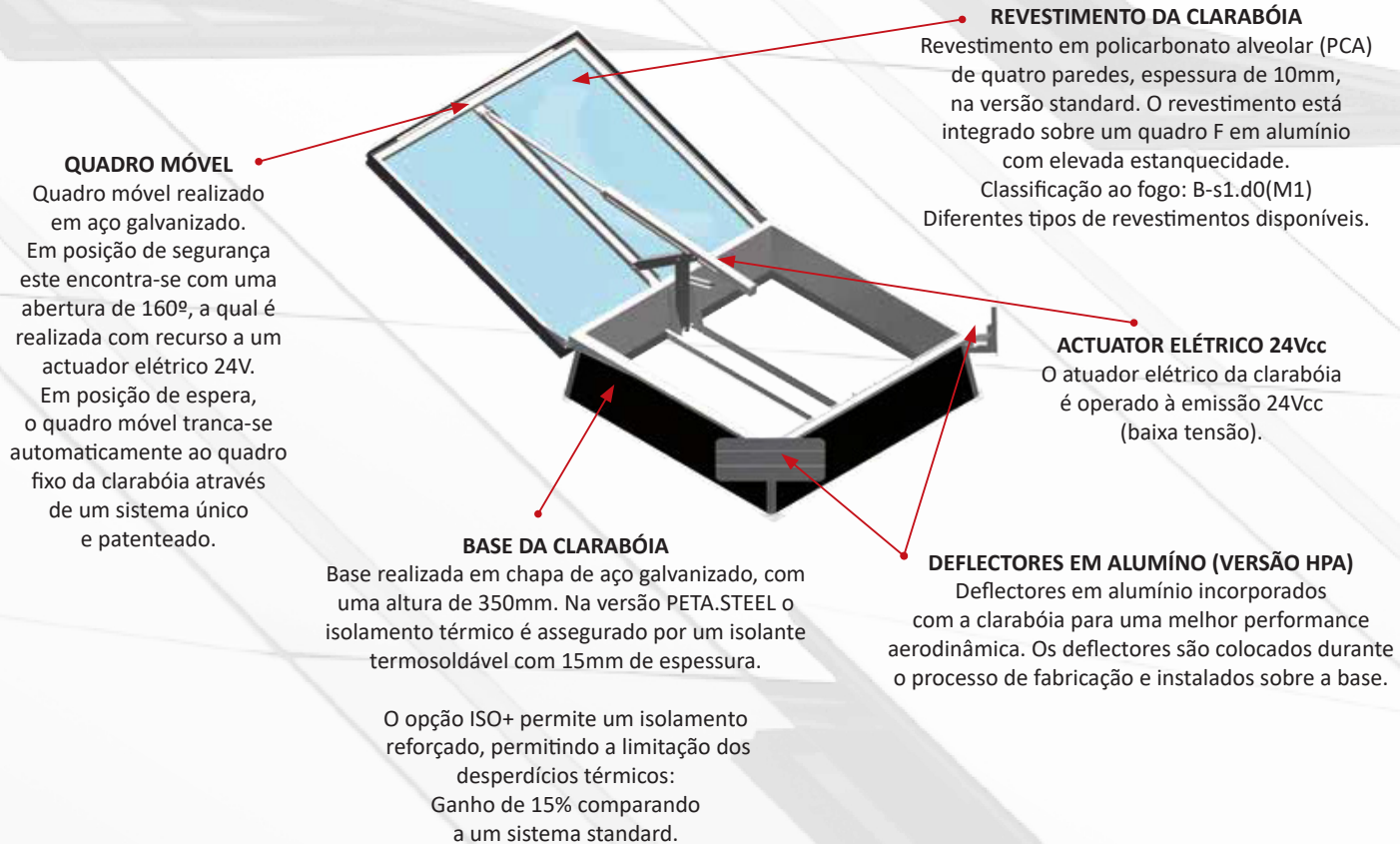
DIMENSÕES E PERFORMANCES AERODINÂMICAS

	100	110	120	130	140	150
100	0,81 / 0,75					
110	0,89 / 0,83	0,97 / 0,90				
120	0,96 / 0,89	1,06 / 0,99	1,15 / 1,08			
130	1,04 / 0,97	1,14 / 1,07	1,24 / 1,17	1,34 / 1,27		
140	1,12 / 1,05	1,22 / 1,15	1,33 / 1,26	1,43 / 1,36	1,54 / 1,47	
150	1,19 / 1,12	1,31 / 1,24	1,42 / 1,35	1,53 / 1,46	1,65 / 1,58	1,75 / 1,68
160	1,27 / 1,20	1,39 / 1,32	1,51 / 1,44	1,63 / 1,56	1,75 / 1,68	1,83 / 1,77
170	1,35 / 1,28	1,48 / 1,41	1,60 / 1,53	1,73 / 1,66	1,83 / 1,77	1,91 / 1,85
180	1,42 / 1,35	1,56 / 1,49	1,69 / 1,62	1,82 / 1,75	1,90 / 1,84	1,98 / 1,93
190	1,50 / 1,43	1,64 / 1,57	1,78 / 1,71	1,89 / 1,83	1,97 / 1,92	2,05 / 2,01
200	1,58 / 1,51	1,73 / 1,66	1,87 / 1,81	1,96 / 1,90	2,04 / 1,99	2,13 / 2,09
210	1,65 / 1,58	1,81 / 1,74	1,94 / 1,88	2,03 / 1,98	2,11 / 2,07	
220	1,73 / 1,66	1,89 / 1,83	2,01 / 1,96	2,10 / 2,06	2,18 / 2,15	
230	1,81 / 1,74	1,98 / 1,92	2,08 / 2,03	2,17 / 2,13	2,26 / 2,24	
240	1,88 / 1,82	2,05 / 2,00	2,14 / 2,10	2,24 / 2,21	2,33 / 2,32	
250	1,96 / 1,90	2,12 / 2,07	2,21 / 2,17	2,31 / 2,29	2,35 / 2,35	
260	2,04 / 1,98	2,18 / 2,14				
270	2,11 / 2,06	2,25 / 2,21				
280	2,19 / 2,14	2,31 / 2,28				
290	2,26 / 2,22	2,38 / 2,36				
300	2,34 / 2,30	2,45 / 2,43				

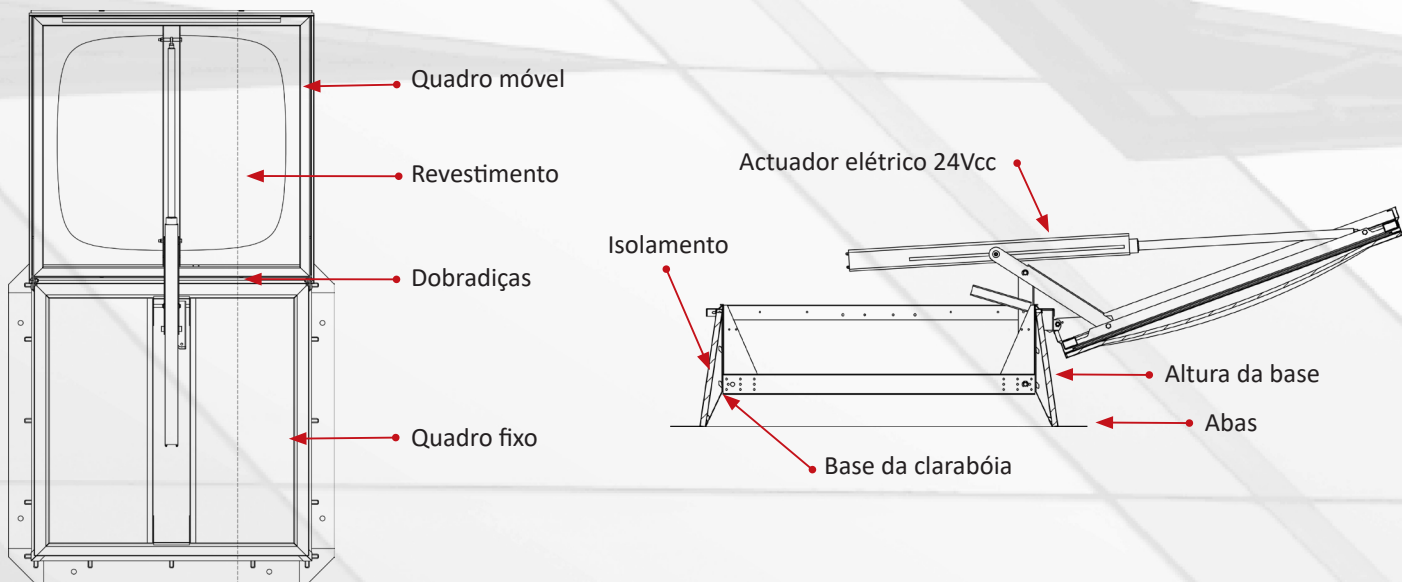
Aa standard (m2) / Aa com grelha RE (m2)

Carga de Neve: SL250.

PETA.STEEL & PETA.COIF 160EL - DESENFUMAGEM NATURAL E VENTILAÇÃO



ESQUEMAS TÉCNICOS



PETA.STEEL & PETA.COIF 160EL - DESENFUMAGEM NATURAL E VENTILAÇÃO

INFORMAÇÕES TÉCNICAS - VANTAGENS

- Sistema único e patenteado em posição de espera (fecho), permitindo uma grande resistência ao vento.
- Permite efectuar a ventilação natural, electricamente, na sua versão standard, sem custos extra.
- A solução ISO+ otimiza o isolamento da clarabóia: ganho de 20% quando comparado a uma clarabóia standard.
- Urc : 2,48 W/m².K para um revestimento em policarbonato alveolar de 32mm.
- Estanqueidade reforçada no revestimento: Quadro F em alumínio com juntas especiais instaladas em fábrica.
- Deflectores em alumínio para uma maior resistência ao longo do tempo (versão HPA).
- A clarabóia é fornecida pronta a instalar, com os deflectores em alumínio instalados em fábrica (versão HPA).
- Clarabóia com marcação CE segundo a norma NF EN 12101-1 (certificado conformidade nº 0333-CPD-219014).
- Clarabóia com marcação NF DENFC segundo a norma NF S61-937-1.

CARACTERÍSTICAS ELÉTRICAS

- Atuador elétrico 24Vcc, à emissão.

Corrente nominal:

- **2.6A** para dimensões de 100 x 100 a 100 x 150.
- **4.0A** para dimensões de 100 x 160 a 120 x 250.
- **6.0A** para dimensões de 130 x 130 a 150 x 200.
- Grau de protecção IP54.
- Atuadores equipados com fim de curso eletrónico.
- Corpo em alumínio anodizado e haste em aço inox.
- Temperaturas suportadas: -20°C a +60°C.



PERFORMANCE E CLASSIFICAÇÃO (SEGUNDO A NORMA NF EN 12101-2)

Designação	Classe	Significados / Observações
Funcionamento	Tipo B	Abertura e fecho apartir do solo
Superfície útil	Aa	Ver tabela (características da gama)
Fiabilidade	Re 300 (10.000 ciclos em ventilação)	Número do ciclo de ensaios em desenfumagem
Carga descendente	SL250	Carga admissível em N/m ² em desenfumagem
Carga ascendente	WL 1500	Resistência a uma força de sucção por altos ventos (em N/m ²)
Baixas temperaturas	T (00)	Equipamento conforme as exigências francesas
Ensaio de resistência a temperaturas elevadas	B300	Ensaio de funcionamento a uma temperatura de 300°C.

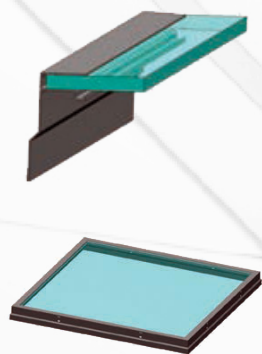
*As características técnicas exactas poderão variar consoante as dimensões. Os sistemas deverão ser verificados caso a caso.

REVESTIMENTOS DISPONÍVEIS

REVESTIMENTOS EM PCA

Tabela de revestimentos em policarbonato alveolar.

Outras soluções sujeitas a consulta prévia.



Tipo de Revestimento (PCA)	Transmissão Luminosa (em %)	Coefficiente de transmissão térmica Ug (W/m ² .K)*	Factor Solar (em %)	Classificação ao fogo
PCA - Opalescente - 10mm - 4 paredes	57	2.5 / 2.7	60	B-s1,d0 (M1)
PCA - Opalescente - 16mm - 5 paredes	46	1.9 / 2.1	47	
PCA - Opalescente - 16mm - 7 paredes	54	1.9 / 2.0	55	
PCA - Opalescente - 32mm - 5 paredes	38	1.2 / 1.3	40	
PCA - Transparente - 10mm - 4 paredes	69	2.5 / 2.7	65	
PCA - Transparente - 16mm - 5 paredes	66	1.9 / 2.1	63	
PCA - Transparente - 16mm - 7 paredes	59	1.9 / 2.0	56	
PCA - Transparente - 32mm - 5 paredes	50	1.2 / 1.3	49	
PCA - Redução Calor - 10mm - 4 paredes	50	2.6 / 2.8	48	
PCA - Redução Calor - 16mm - 5 paredes	33	1.9 / 2.1	32	
PCA - Redução Calor - 16mm - 7 paredes	54	1.9 / 2.0	48	
PCA - Redução Calor - 32mm - 5 paredes	30	1.2 / 1.3	30	
PCA - Opaco - Cinza - 10mm - 4 paredes	0	2.55 / 2.7	/	
PCA - Opaco - Cinza - 16mm - 7 paredes	0	1.9 / 2.0	/	

*O primeiro valor para um inclinação ≥ 60° e o segundo valor para uma inclinação < 60°.

CÚPULA E REVESTIMENTO EM POLIESTER

Revestimento totalmente opaco com um face interior negra para evitar qualquer tipo de transmissão luminosa. São utilizados e adaptados a local onde se deseja garantir a opacidade total, como por exemplo em caves, laboratórios químicos, cinemas e especialmente a locais expostos a produtos químicos agressivos.

Espessura do revestimento: 25mm.

Transmissão luminosa: 0%.

Coefficiente de transmissão térmica: U= 0,8 W/m².K.

REVESTIMENTO EM ALUMÍNIO

Este tipo de revestimento beneficia da melhor classificação ao fogo.

Espessura do revestimento: 50mm.

Coefficiente de transmissão térmica: U= 0,8 W/m².K.

Classificação ao fogo: A2 - s1, d0 (M0) - Incombustível.

ISOLAMENTO ACÚSTICO

Revestimento em alumínio com um isolamento de 50mm de espessura.

Fiabilidade acústica Rw de 29 dB, conforme testes do CSTB.

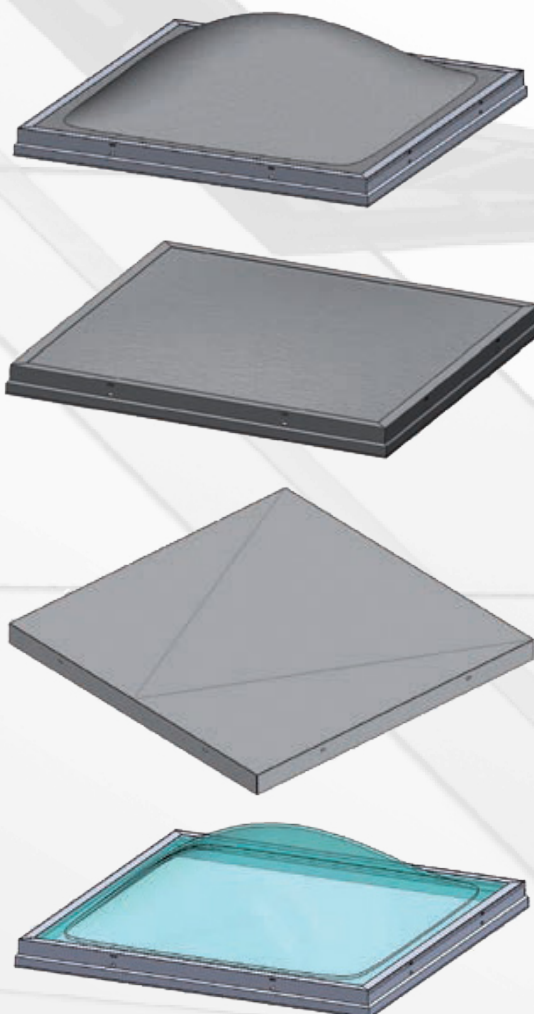
CÚPULA EM PMMA (POLIMETACRILATO)

Cúpula em polimetacrilato de metilo, simples ou de dupla parede.

Classificação ao fogo: E (M4).

PROTECÇÃO SOLAR

ECOSUN BRISE SOLEIL é uma solução com durabilidade e económica para combater o aquecimento dos edifícios. É um sistema realizado em alumínio, associado ao revestimento de policarbonato alveolar das nossas clarabóias. Os testes do CSTB demonstram que o factor de transmissão energética é somente de 15% (ver ficha).



OPÇÕES DISPONÍVEIS

VENTILAÇÃO DIÁRIA - ELÉTRICA

A ventilação diária poderá ser assegurada através do actuador elétrico a 24V, pré-instalado em fábrica e integrado com a clarabóia de desenfumagem. Quando a clarabóia é accionada em função de desenfumagem natural o actuador eléctrico é automaticamente accionado.

GRELHA ANTI-INFRACÇÃO (RE) 1200 JOULES

A grelha anti-infracção responde às recomendações da CRAM em matéria de protecção das pessoas em coberturas, permitindo estar em conformidade com o código do trabalho. Ela passou no teste padrão de resistência à queda de uma pessoa, ao cair de sua própria altura: 1200 joules de teste dinâmico.

CONTACTORES DE FIM DE CURSO

Dois contactos de posição (segurança e stand-by), podem ser ligados a um painel de sinalização. Este sistema permite controlar a posição de toda a instalação, sem ter de aceder ao telhado. Esta opção é necessária para um sistema de desenfumagem natural num sistema de segurança ou detecção de incêndio de categoria A ou B.

ISOLAMENTO TÉRMICO AVANÇADO (ISO+)

A versão ISO+ possui um isolamento reforçado, que proporciona maior estanqueidade ao ar e limita os desperdícios térmicos graças a um revestimento em PCA com melhor performance (16 ou 32mm), a uma junta de isolamento entre o revestimento e a base de adaptação e de um melhor isolamento da base (30mm). É possível obter um ganho de 35% na eficiência térmica em comparação com uma clarabóia standard ($U_{rc} = 1,7 \text{ W/m}^2 \cdot \text{K}$).

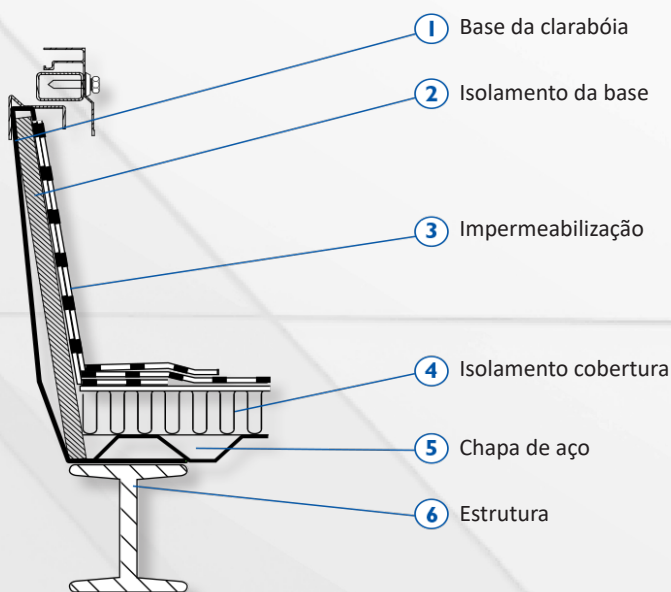
SEM FUSÍVEL TÉRMICO INTEGRADO

Opção útil no caso em que a regulamentação em vigor obrigue que o sistema de desenfumagem seja unicamente comandado pelo sistema de detecção de incêndios.

LACAGEM

Acabamento do interior da base e grelha anti-infracção à cor RAL pretendida.

EXEMPLO DE INSTALAÇÃO - PETA.STEEL 160EL



EXEMPLO DE INSTALAÇÃO - PETA.COIF 160EL

